

Genie® GS™ -1432m & GS-1932m

Especificaciones

Modelos	GS-1432m E-Drive	GS-1932m E-Drive
Dimensiones	Metric	Metric
Altura de trabajo máx - en interiores ⁽¹⁾	6,30 m	7,55 m
Altura de trabajo máx - en exteriores ⁽¹⁾	5,66 m	6,57 m
A Altura de la plataforma máx - en interiores	4,30 m	5,55 m
A Altura de la plataforma máx - en exteriores	3,66 m	4,57 m
B Altura - replegada	0,77 m	0,87 m
C Longitud de la cesta - exterior	1,40 m	1,40 m
C Longitud exterior de la cesta - extendida	2,00 m	2,00 m
Extensión de cesta - longitud	0,60 m	0,60 m
D Ancho de la plataforma - exterior	0,77 m	0,77 m
Altura de las barandillas	1,10 m	1,10 m
Altura zócalo	15 cm	15 cm
E Altura - replegada (barandillas fijas)	1,88 m	1,97 m
E Altura - replegada (barandillas abatibles)	1,88 m	1,97 m
E Altura - replegada (barandillas abatidas)	1,49 m	1,58 m
F Longitud - replegada	1,40 m	1,40 m
F Longitud - replegada, extendida	2,00 m	2,00 m
G Ancho máquina	0,81 m	0,81 m
H Distancia entre ejes	1,12 m	1,12 m
I Altura libre sobre el suelo (centro) - antibaches replegados	7 cm	7 cm
I Altura libre sobre el suelo (centro) - antibaches desplegados	2 cm	2 cm

Productividad

Numero máximo de personas en plataforma (int./ext.)	2/1	2/1
Capacidad de carga máxima	227 kg	227 kg
Capacidad de carga - extensión de plataforma extendida	113 kg	113 kg
Altura de conducción	4,30 m	5,55 m
Velocidad de traslación - replegada	4,0 km/h	4,0 km/h
Velocidad de traslación - elevada	0,8 km/h	0,8 km/h
Pendiente superable - replegada ⁽²⁾	25%/14°	25%/14°
Radio de giro - int.	0/1,37 m	0/1,37 m
Velocidad de elevación/descenso	19/20 sec	26/20 sec
Inclinación admitida (longitudinal/transversal)	3°/1,5°	3°/1,5°
Neumáticos - no dejan marcas	25,4×7,62 cm	25,4×7,62 cm

Potencia y transmisión

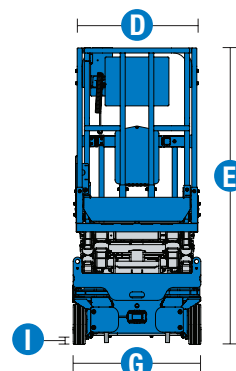
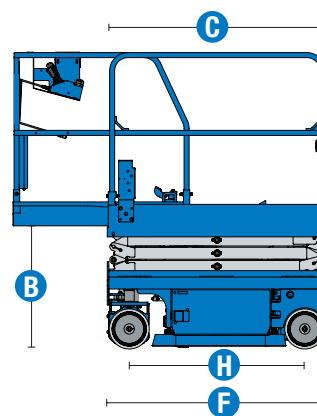
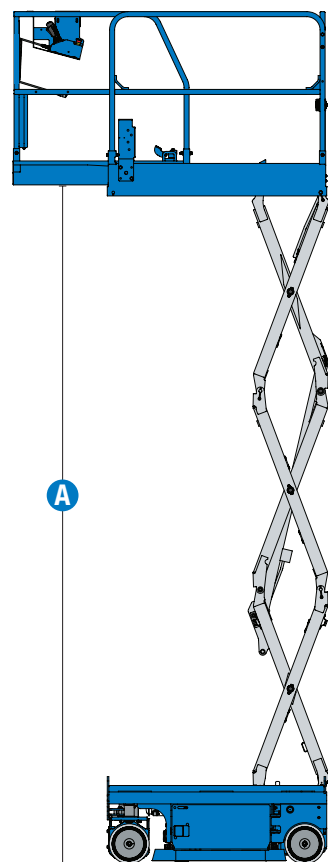
Alimentación	24 V DC (2×12 V 150 Ah)	24 V DC (2×12 V 150 Ah)
Capacidad depósito hidráulico (E-Drive)	3,8 L	3,8 L

Peso⁽³⁾ y Presión sobre el suelo⁽⁴⁾

Peso	900 kg	1.179 kg
Presión local neumático	193 kg	259 kg
Presión local neumático	988 kPa	1.131 kPa
Presión al suelo	9,73 kPa	12,16 kPa

Niveles de ruido y vibración

Nivel de presión sonora (suelo)	< 70 dBA	< 70 dBA
Nivel de presión sonora (plataforma)	< 70 dBA	< 70 dBA
Vibración	< 2,5 m/s ²	< 2,5 m/s ²



(1) En el sistema métrico, altura de trabajo = altura de la plataforma + 2 m.

(2) La pendiente superable es aplicable a la conducción en pendientes y puede variar en función de las opciones y de la configuración de la máquina. Consultar el manual del operario para saber más.

(3) El peso se refiere a la configuración estándar y puede variar en función de las opciones y de la normativa vigente en el país de entrega de la máquina.

(4) La información de la presión sobre el suelo es aproximada y puede variar dependiendo de las opciones y configuraciones de la máquina. Debe utilizarse siempre junto a medidas de seguridad adecuadas.

Genie® GS™ -1432m & GS-1932m

Modelos Disponibles

- GS-1432m, E-Drive

Modelos Disponibles

- GS-1932m, E-Drive

Opciones Disponibles		S	S+	Bt0
Aliment.	Baterías AGM, libres de mantenimiento			<input type="radio"/>
	Alojamiento de cargador integrado en la parte trasera	<input checked="" type="checkbox"/>	<input checked="" type="checkbox"/>	<input checked="" type="checkbox"/>
Cesta	Barandillas fijas, puerta abatible de media altura	<input checked="" type="checkbox"/>	<input checked="" type="checkbox"/>	<input checked="" type="checkbox"/>
	Barandillas replegables, puerta abatible de apertura a media altura			<input type="radio"/>
	Alimentación eléctrica en la cesta con diferencial		<input type="radio"/>	<input type="radio"/>
	Alimentación eléctrica en la cesta sin diferencial	<input checked="" type="checkbox"/>	<input checked="" type="checkbox"/>	
	Línea de aire comprimido a la plataforma			<input type="radio"/>
	Bocina tipo automoción		<input type="radio"/>	<input type="radio"/>
	Bandeja de herramientas Lift Tools		<input type="radio"/>	<input type="radio"/>
	Cableado AC a la cesta	<input checked="" type="checkbox"/>	<input checked="" type="checkbox"/>	<input checked="" type="checkbox"/>
	Alarma de descenso, inclinación y movimiento	<input checked="" type="checkbox"/>	<input checked="" type="checkbox"/>	<input checked="" type="checkbox"/>
	Cesta de chapa estriada	<input checked="" type="checkbox"/>	<input checked="" type="checkbox"/>	<input checked="" type="checkbox"/>
	Luces intermitentes LED dobles	<input checked="" type="checkbox"/>	<input checked="" type="checkbox"/>	<input checked="" type="checkbox"/>
	Bocina	<input checked="" type="checkbox"/>	<input checked="" type="checkbox"/>	<input checked="" type="checkbox"/>
	Puntos de anclaje en la cesta	<input checked="" type="checkbox"/>	<input checked="" type="checkbox"/>	<input checked="" type="checkbox"/>
	Protección de los mandos de la cesta	<input checked="" type="checkbox"/>	<input checked="" type="checkbox"/>	<input checked="" type="checkbox"/>
	Sistema de sensor de carga de cesta	<input checked="" type="checkbox"/>	<input checked="" type="checkbox"/>	<input checked="" type="checkbox"/>
	Mandos proporcionales de desplazamiento y elevación	<input checked="" type="checkbox"/>	<input checked="" type="checkbox"/>	<input checked="" type="checkbox"/>
	Extensión de cesta deslizante	<input checked="" type="checkbox"/>	<input checked="" type="checkbox"/>	<input checked="" type="checkbox"/>
Sistema de control de zona dual SmartLink	<input checked="" type="checkbox"/>	<input checked="" type="checkbox"/>	<input checked="" type="checkbox"/>	
Chasis	Sistema telemático Lift Connect		<input type="radio"/>	<input type="radio"/>
	Control de Acceso Lift Connect		<input type="radio"/>	<input type="radio"/>
	Aceite hidráulico biodegradable Eco32		<input type="radio"/>	<input type="radio"/>
	Bajada de cesta auxiliar	<input checked="" type="checkbox"/>	<input checked="" type="checkbox"/>	<input type="radio"/>
	Motores eléctricos AC en las dos ruedas delanteras	<input checked="" type="checkbox"/>	<input checked="" type="checkbox"/>	<input checked="" type="checkbox"/>
	Frenos eléctricos en las dos ruedas delanteras	<input checked="" type="checkbox"/>	<input checked="" type="checkbox"/>	<input checked="" type="checkbox"/>
	Liberación eléctrica del freno	<input checked="" type="checkbox"/>	<input checked="" type="checkbox"/>	<input checked="" type="checkbox"/>
	Bolsillos para horquillas	<input checked="" type="checkbox"/>	<input checked="" type="checkbox"/>	<input checked="" type="checkbox"/>
	Sistema de diagnóstico a bordo con indicador de batería	<input checked="" type="checkbox"/>	<input checked="" type="checkbox"/>	<input checked="" type="checkbox"/>
	Protección antibaches	<input checked="" type="checkbox"/>	<input checked="" type="checkbox"/>	<input checked="" type="checkbox"/>
	Neumáticos sólidos, que no dejan marcas	<input checked="" type="checkbox"/>	<input checked="" type="checkbox"/>	<input checked="" type="checkbox"/>
Conector Tech Pro Link	<input checked="" type="checkbox"/>	<input checked="" type="checkbox"/>	<input checked="" type="checkbox"/>	
Puntos de amarre y de carga	<input checked="" type="checkbox"/>	<input checked="" type="checkbox"/>	<input checked="" type="checkbox"/>	

- S Configuración estándar
- S+ Configuración estándar con opciones
- Bt0 Configuración personalizada
- Opciones



Compacto



Ligero



E-Drive



Accesorios Originales Genie⁽¹⁾

- Herramientas de productividad Lift Tools
- Sistema de telemática Lift Connect
- Herramienta de diagnóstico Tech Pro Link

(1) Adicionales accesorios originales Genie disponibles en GoGenieLift.com.

Las especificaciones de productos están sujetas a cambios sin previo aviso ni obligación por parte de Genie. Las fotografías y/o esquemas de este folleto sólo aparecen con fines ilustrativos. Si desea instrucciones sobre el correcto uso de este equipo, consulte el Manual del Operario. El incumplimiento de las instrucciones del manual del operario así como la actuación irresponsable de cualquier tipo por parte del operario pueden causar lesiones graves o la muerte. La única garantía aplicable y que sirve de referencia para nuestros diferentes productos es nuestra garantía contractual validada por nuestros servicios técnicos. No será válida ninguna otra garantía ni oral ni escrita. Los productos y servicios listados pueden ser marcas registradas, patentes, o nombres registrados de Terex Corporation y/o sus filiales en los EE.UU. y en numerosos otros países. Terex, Genie, Quality By Design, Xtra Capacity, Lift Power, Lift Guard, Lift Tools, Lift Connect y Tech Pro Link son marcas registradas de Terex Corporation o de sus filiales.